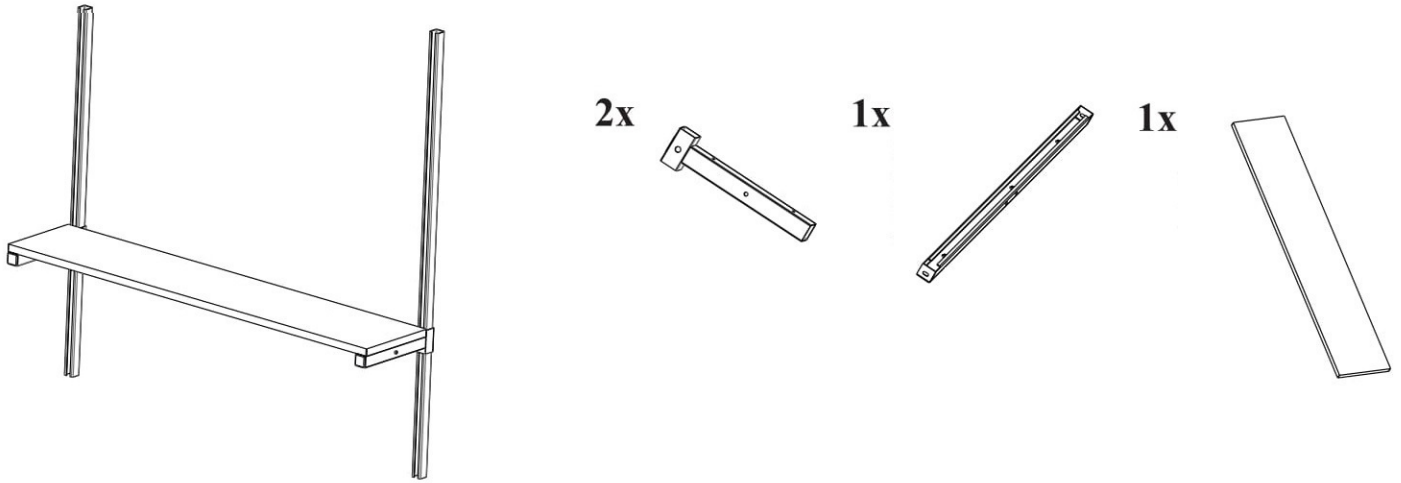
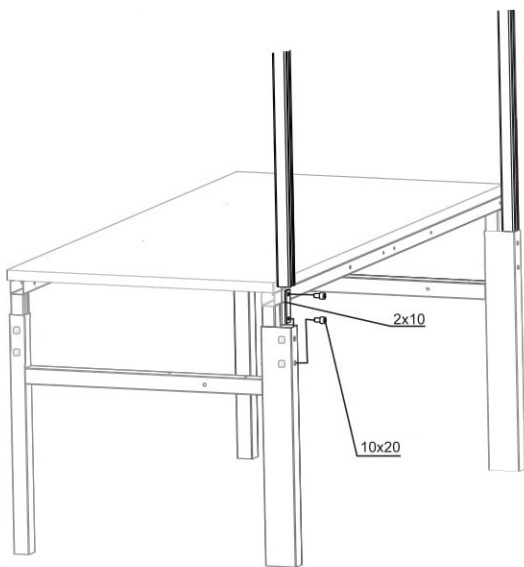


## Инструкция по сборке ППО Полка для приборов и оборудования

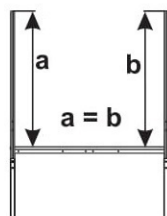
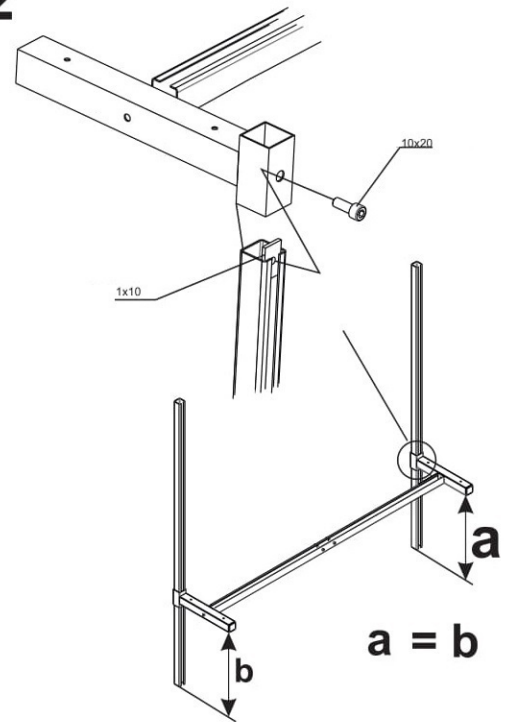


2x 1x10 	2x 10x20 	2x 6x50 	2x 40x40 	7x 5x55 
----------------	-----------------	----------------	-----------------	----------------

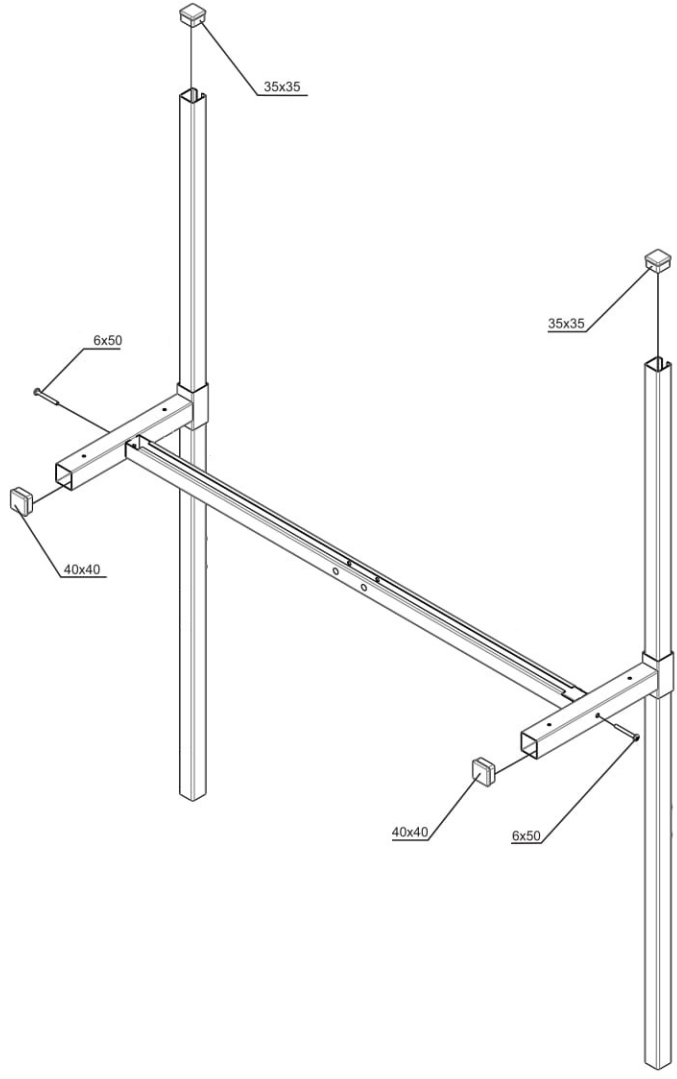
**1**



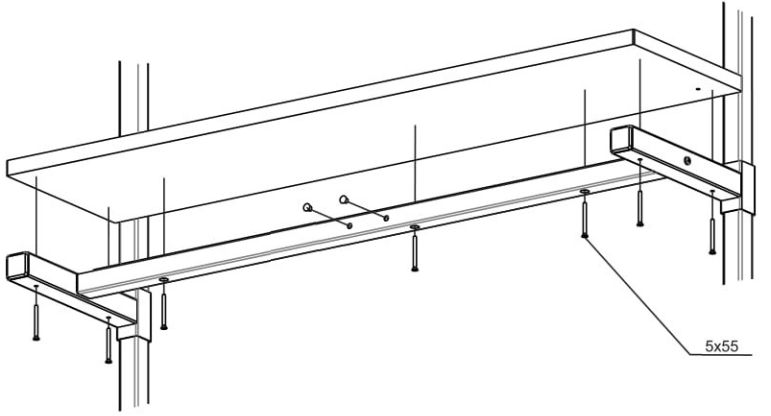
**2**



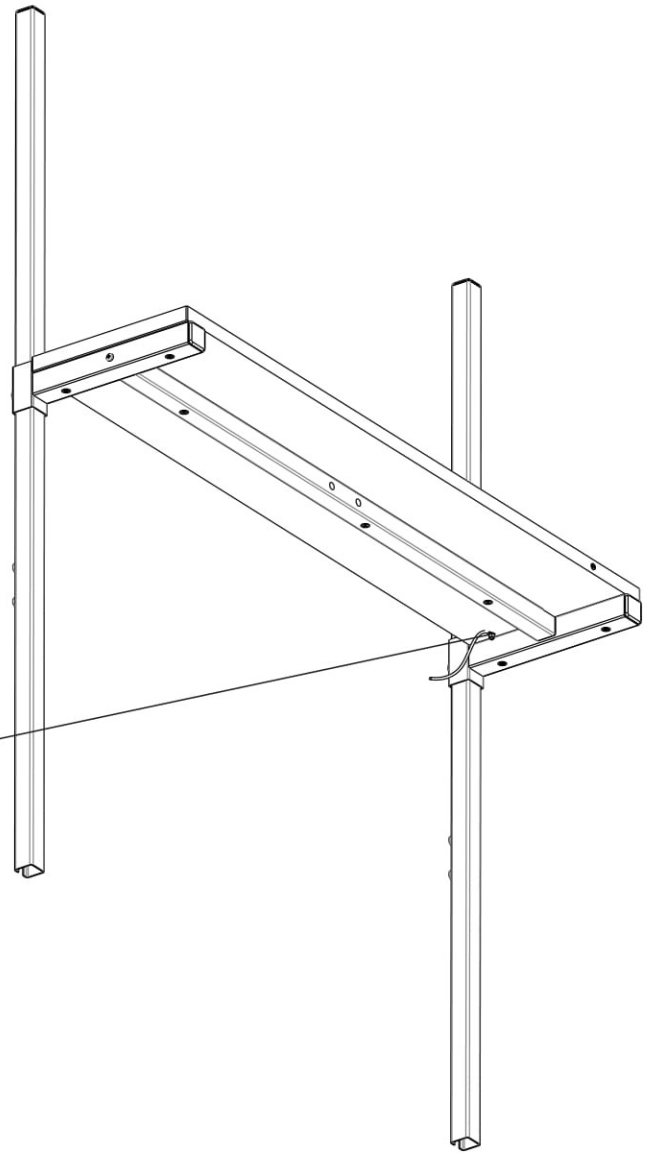
3



4



5



ESD

