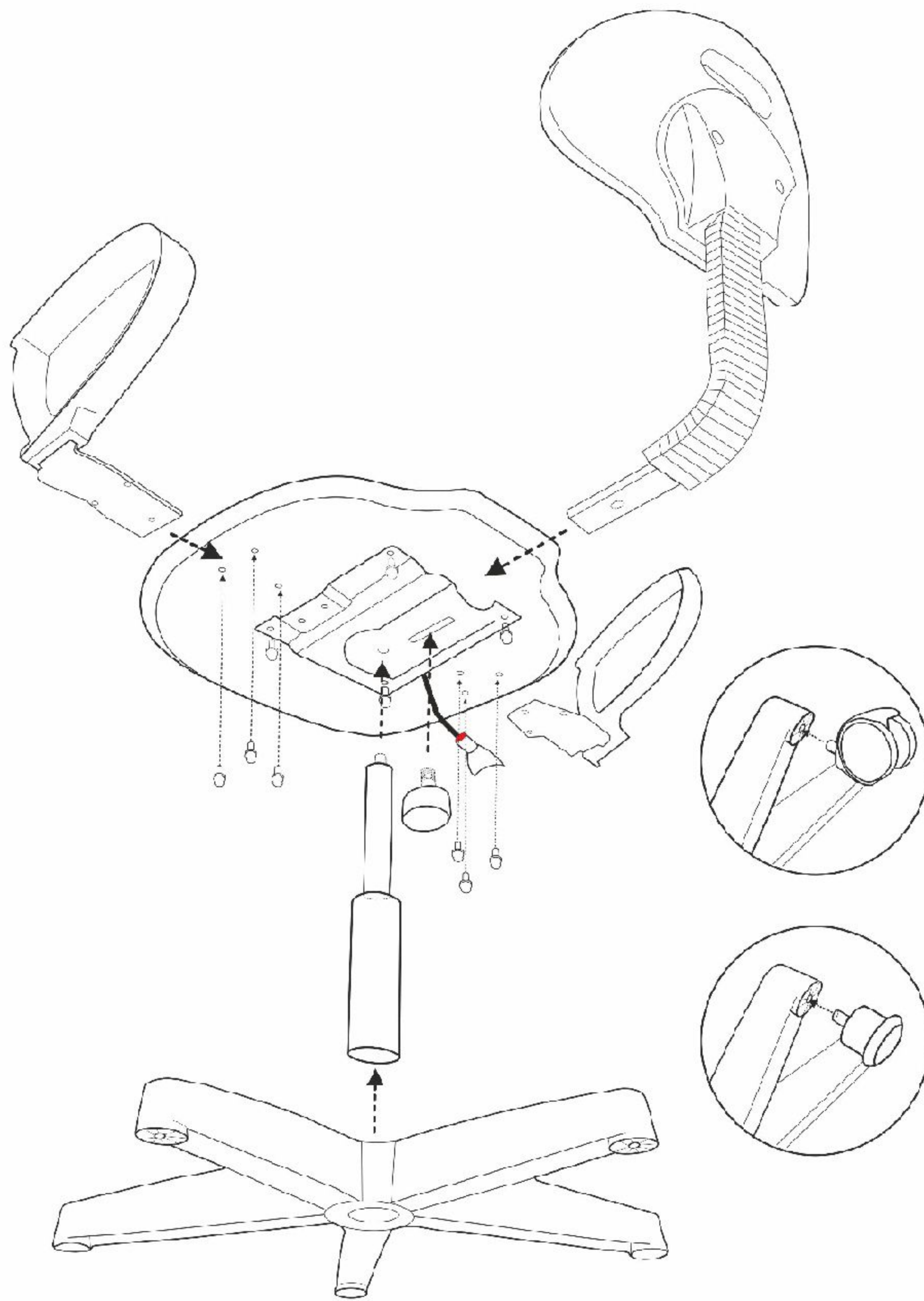


Инструкция по сборке Стул ПС



В комплект стула ПС-1 входит:

1. Крестовина – 01шт.
2. Газлифт – 01шт.
3. Сиденье – 01шт.
4. Спинка – 01шт.
5. Фиксатор – 01шт.
6. Колесо – 05шт.
7. Инструкция по сборке – 01шт.

Дополнительно:

8. Подлокотник – 02шт.
9. Винт – 06шт.
10. Опора стационарная – 05шт.

Последовательность сборки стула ПС-1:

1. Освободить все детали изделия от упаковки, проверить комплектность пакетов, наличие фурнитуры и ознакомиться с инструкцией по сборке (7). Рекомендуем сборку производить на ровном полу.
2. В посадочное отверстие в центре крестовины (1) вставьте газлифт (2).
3. **ВНИМАНИЕ!** Если у вас есть опорное кольцо для ног, то установите сначала его на газлифт (2) и продолжайте дальнейшую сборку!
4. Другой торец газлифта (2) установите в посадочное отверстие пластины сиденья (3).
5. Далее к пластине сиденья (3) присоедините спинку (4) и притяните ее фиксатором (5).
6. Установите колеса (6) в соответствующих отверстиях крестовины (1).
7. Подлокотники (8), при их наличии в комплекте, крепим винтами (9) через отверстия в нижней части сиденья (3).
8. Стационарные опоры (10), при их наличии в комплекте, устанавливаются вместо колес (6) аналогичным способом.