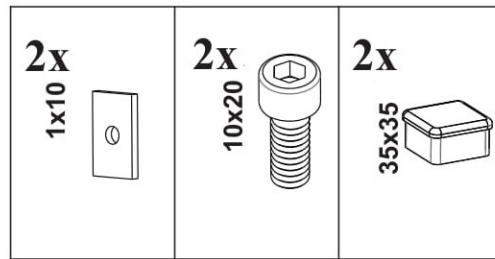
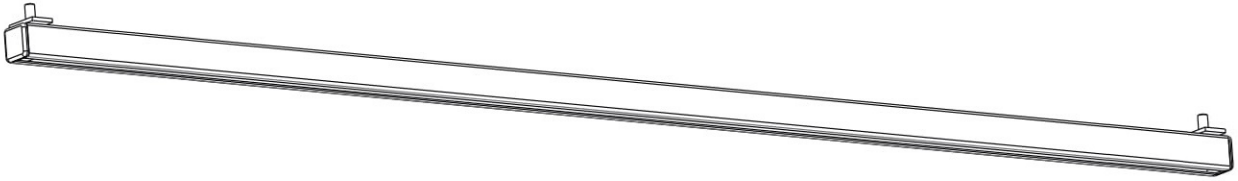
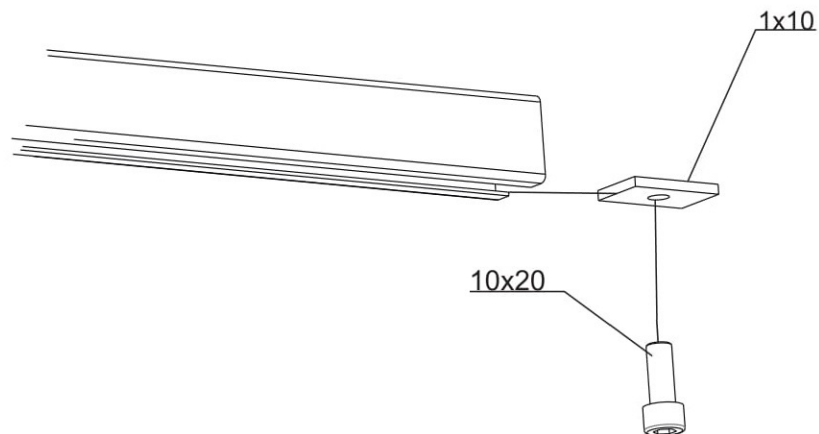


Инструкция по сборке ПИ Подвес для инструмента



1



2

